

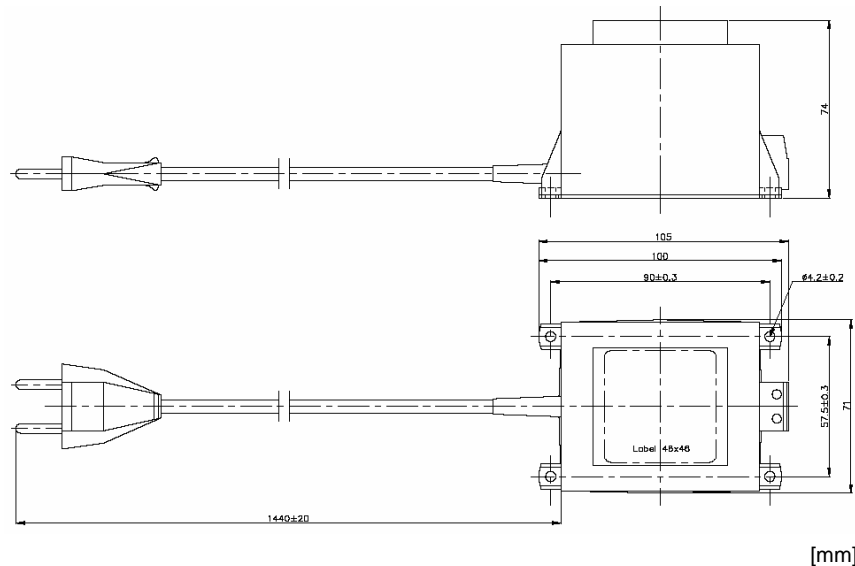
MTM Power

CAPA2415-C230 Kompaktnetzteil

Installationsanleitung

CAPA2415-C230 Power supply unit

Installation Manual



Verwendungszweck

Das Netzteil ist zum Anschluss und Betrieb von Verbrauchern mit einer Betriebsspannung von 24 V AC geeignet. Die Stromaufnahme der angeschlossenen Verbraucher darf 2,5 A nicht überschreiten. Das Netzteil ist nur für den Anschluss an 230 V AC 50 Hz konzipiert. Ein Betrieb unter folgenden Umgebungsbedingungen ist nicht zulässig:

- Nässe / zu hohe Luftfeuchtigkeit
- Staub und brennbare Gase, Dämpfe, Lösungsmittel
- Gewitter, starke elektrostatische Felder

Das Produkt muss gemäß den aktuell gültigen Installationsvorschriften für EMV installiert werden, um den bestimmungsgemäßen Betrieb sicherzustellen und EMV-Probleme zu verhindern.

Sicherheitshinweise



Bei Sach- oder Personenschäden, die durch unsachgemäße Handhabung oder Nichtbeachtung der Sicherheitshinweise verursacht werden, übernehmen wir keine Haftung. In solchen Fällen erlischt jeder Garantieanspruch.



Anschluss, Inbetriebnahme sowie Instandhaltung dürfen nur von entsprechend qualifiziertem Personal durchgeführt werden.

Das Gerät darf nur an eine Stromversorgung angeschlossen werden, die den Angaben des Typenschildes entspricht.

Der einwandfreie und sichere Betrieb dieses Gerätes setzt sachgemäßen Transport, fachgerechte Lagerung, Aufstellung und Montage sowie sorgfältige Bedienung und Instandhaltung voraus.



Nur für den Innengebrauch



PTC-Widerstand

Intended Use

The power supply is used to connect loads that require 24 V AC operating voltage. The current consumption of a connected load must not exceed 2.5 A. The power supply unit is designed for connection to the 230 V AC / 50 Hz mains. It must not be operated in

- wet or humid environments
- dust and combustible gas / vapour / solvent environments
- thunderstorms, strong electrostatic fields

The product must be installed according to the currently valid installation regulations for EMC to guarantee the designed use and to prevent EMC problems.

Safety instruction



We decline any liability for material damage or personal injury caused by improper use or non-observance of these safety instructions. In such case any guarantee expires.



Connection, commissioning and maintenance must only be carried out by suitably qualified personnel.

Only connect the power supply unit to power sources that comply with the specifications on the type label.

Correct and safe operation of this device depends on proper transport, storage, installation and connection, as well as careful operation and maintenance.



For indoor use only



PTC Resistor



Das Netzteil verfügt über eine rücksetzbare thermische Schutzeinrichtung (Thermoschalter). Bei kontinuierlicher Überlast oder länger anhaltendem sekundärseitigem Kurzschluss löst diese aus und setzt das Netzteil außer Betrieb. Nach Auslösen der Schutzeinrichtung kann diese durch Abschalten der Primärspannung zurückgesetzt werden.



Schutzisolierung (Schutzklasse 2)



Sicherheitstrenntrafo (Schutzklasse 3)



The power supply unit is equipped with a resettable thermal switch. In case of a continuous overload or short circuit on the secondary the fuse will trip and deactivate the unit. Once the fuse has tripped, it can be resetted by switching off the primary supply voltage.



Protective insulation (protection class 2)



Safety isolating transformer (protection class 3)

Normen und Richtlinien



Dieses Gerät ist CE geprüft und entspricht den Richtlinien 73/23/EWG.

Technische Daten

| | |
|--------------------------|--|
| Nenningangsspannung | 230 V AC \pm 10% |
| Eingangsspannungsbereich | 207 V AC – 243,8 V AC |
| Netzfrequenz | 50/60 Hz |
| Ausgangsspannung | 24 V AC |
| Nennausgangsstrom | 2,5 A |
| Nennausgangsleistung | 60 VA |
| Leerlaufspannung | 25,6 V AC |
| Leerlaufleistung | 20 VA |
| Eingangsstrom (Leerlauf) | 105 mA \pm 10% |
| Umgebungstemperatur | -20 bis +50 °C |
| Lagertemperatur | -40 bis +85 °C |
| Netzanschlusskabel | 1,5 m mit Euro-Flachstecker |
| Sekundäranschluss | DK4 Schraub-Klemme (0,5 – 4,0 mm ²) |
| Gewicht | 1,9 kg |
| Absicherung | bedingt kurzschlussfest durch primärseitigen PTC und selbsthaltendem Temperaturbegrenzer (100 °C). |

Elektrischer Anschluss

1. Schließen Sie das Netzteil an den Verbraucher an. Stellen Sie sicher dass an dem Netzteil primärseitig noch keine Spannung angeschlossen ist.
2. Stecken Sie das Netzkabel in eine dafür vorgesehene Steckdose. Der Verbraucher ist nun mit 24 V AC versorgt.

Bestellangaben

| | |
|-------------|-----------------------------|
| Typ | CAPA2415-C230 |
| Art-Nr. | 2GF1800-8BK |
| Bezeichnung | Netzteil 230/24 V AC, 2,5 A |

Entsorgung



Elektro- und Elektronikgeräte sind getrennt vom allgemeinen Hausmüll über staatlich dafür vorgesehene Stellen zu entsorgen.

Standards and Guidelines



This device is CE approved and complies with the requirements of the EU guidelines 73/23/EEC.

Technical data

| | |
|-------------------------|--|
| Rated input voltage | 230 V AC \pm 10% |
| Input voltage range | 207 V AC – 243.8 V AC |
| Mains frequency | 50/60 Hz |
| Output voltage | 24 V AC |
| Rated output current | 2.5 A |
| Rated Output power | 60 VA |
| Off-load voltage | 25.6 V AC |
| Off-load power | 20 VA |
| Input current (no load) | 105 mA \pm 10% |
| Ambient temperature | -20 to +50 °C |
| Storage temperature | -40 to +85 °C |
| Power cord | 1.5 m cord with Euro-Flat-Plug |
| Secondary connection | DK4 Screw terminal (0.5 – 4.0 mm ²) |
| Weight | 1.9 kg |
| Fuse/Protection | short circuit protection by primary-sided PTC and self-holding temperature limiter (100 °C). |

Electrical connection

1. Connect the power supply unit to the load. Make sure that it is not yet connected to the mains.
2. Plug the mains power supply cable into an appropriate socket outlet. The load is now supplied with 24 V AC.

Details for ordering

| | |
|-------------|---------------------------------|
| Type | CAPA2415-C230 |
| Order No. | 2GF1800-8BK |
| Designation | Power Supply 230/24 V AC, 2.5 A |

Maintenance



Electrical and electronic products should be disposed of separately from the municipal waste stream via designated collection facilities appointed by the government or the local authorities.