

CDBC0075

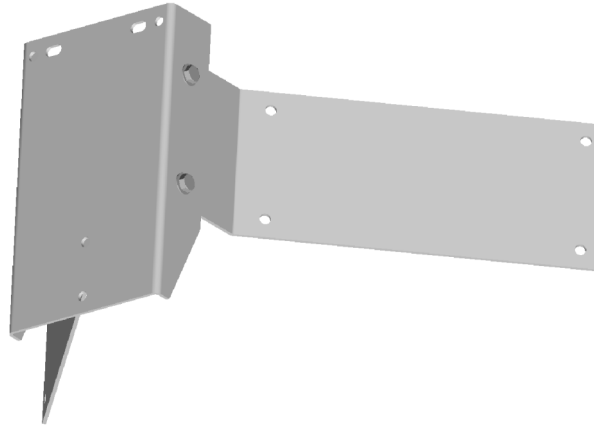
Adapter für Eckenmontage

Installationsanleitung

CDBC0075

Corner Bracket

Installation Instruction



Weitere Informationen zur Installation finden Sie in den entsprechenden Installationsanleitungen für die jeweils zu installierenden Geräte.



For further information on installation please refer to the installation manual for the equipment to be installed.

Sicherheit

- Diese Montagewinkel sind ausschließlich für den Einsatz in CCTV-Anlagen ausgelegt.
- Diese Vorrichtung ist gemäß den relevanten ortsüblichen und länderspezifischen Normen zu installieren.
- Die Tragfähigkeit darf nicht überschritten werden.
- Die Vorrichtung ist ordnungsgemäß und sicher zu befestigen.
- Montieren Sie den Montagewinkel nur an einer festen, nicht bröckelnden Oberfläche.
- Stellen Sie sicher, dass alle Befestigungs- und Sicherungsschrauben fest sitzen und ggf. mit einem geeigneten Vibrationsschutz versehen sind.



Weitere Informationen zur Sicherheit finden Sie jeweils im Kapitel "Sicherheit" in den Installationsanleitungen für die zu installierenden Geräte.

Safety

- These brackets are designed for use with CCTV installations only.
- We recommend that this unit is installed in accordance with the latest local and national standards.
- Ensure that the load rating is not exceeded.
- Ensure that the unit is properly and securely mounted.
- Ensure that the surface to which the bracket is mounted is solid and that there is no risk of crumbling brick or mortar.
- Ensure that all fixing bolts and securing bolts are tight and have suitable anti-vibration fastenings if required.



For further safety information refer to the Safety section of the installation manual for the equipment to be installed.

Beschreibung

Der Adapter für Eckenmontage dient zur Befestigung eines Siemens-Wandarms über einer vorstehenden Ecke. Geeignete Wandarme sind CDBS4540 und CHBS2815.

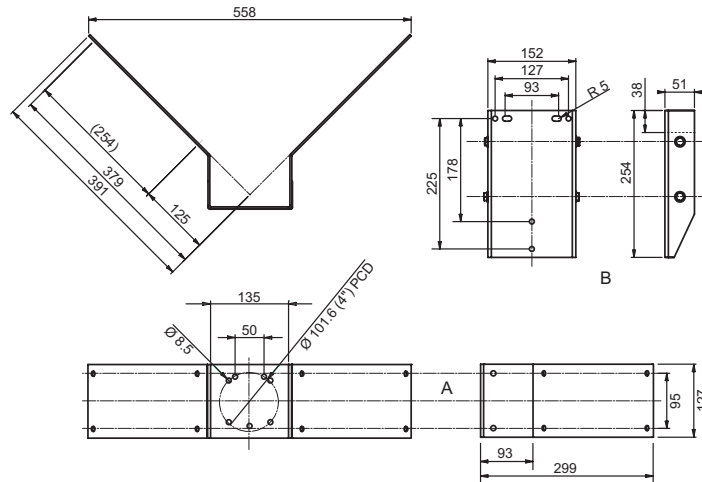
Description

The corner bracket is used to mount a Siemens bracket to the corner of a wall. Suitable brackets are the CDBS4540 and the CHBS2815.

Technische Daten

Material	Fließstahl 3,25 mm
Schrauben, Muttern, etc.	Edelstahl, rostfrei
Oberfläche	Verzinkt plus Pulverbeschichtung RAL 9006 (Aluminium weiß)
Tragfähigkeit	75 kg

Abmessungen



Alle Abmessungen in mm

A	Adapter für Eckenmontage ohne Adapterplatte
B	Adapterplatte

Bestellangaben

Typ	CDBC0075
Bestell-Nr.	S54561-C710
Bezeichnung	Adapter für Eckenmontage
Gewicht	4,5 kg

Montage

Der Adapter für Eckenmontage (ohne Adapterplatte) ist mit einem 101,6 cm (4") Lochkreis versehen sowie mit Montagelöchern zur Befestigung eines Wandarms mit schwenkbarer Platte Typ CHBS2815. Zur Befestigung des Wandarms CDBS4540 ist die Adapterplatte zu verwenden.

1. Verwenden Sie zur Installation des Adapters für Eckenmontage geeignetes Befestigungsmaterial.
2. Bringen Sie ggf. die Adapterplatte unter Verwendung der mitgelieferten Befestigungsschrauben an dem Adapter für Eckenmontage an. (Achten Sie auf die korrekte Ausrichtung der Adapterplatte.) Legen Sie eine Unterlegscheibe unter jeden Schraubenkopf und unter jede Mutter. Achten Sie darauf, dass die Muttern sich an der Innenseite des Adapters für Eckenmontage befinden.
3. Befestigen Sie die gewünschte Halterung gemäß Installationsanleitung und verwenden Sie geeignetes Befestigungsmaterial.

Technical Data

Material	10 SWG mild steel
Screws, nuts, etc	Stainless steel
Finish	Zinc plate plus powder coated RAL 9006 (white aluminium)
Maximum load	75 kg

Dimensions

All dimensions in mm

A	Corner bracket without adaptor plate
B	Adaptor plate

Details for ordering

Type	CDBC0075
Order No.	S54561-C710
Description	Corner Bracket
Weight	4.5 kg

Installation

The corner bracket alone (without the adaptor plate) offers 4" PCD mounting holes and mounting holes for the CHBS2815 wall swivel bracket. To mount the CDBS4540 fixed bracket the adaptor plate must be used.

1. Use suitable fixings to secure the corner bracket to the prime surface.
2. If required, fit the adaptor plate to the corner bracket using the supplied fasteners. (Note the orientation of the adaptor plate on the bracket.) Place a washer under the head of each bolt and under each nut. Make sure the nuts are on the inside of the bracket.
3. Use suitable fixings to secure the chosen bracket according to its installation instructions.